

MINI

verticale vorm-, vul- en sluitmachine



NL

GKS Packaging



Inventive simplicity



- Efficiënt en flexibel
- Compact modulair "frameloos" design
- Robuuste bouwkwaliteit
- Allen Bradley PLC en elektrische componenten
- Servo gestuurde folieaandrijving voor nauwkeurige zaklengte
- Ergonomische folie oplegplaats met foliespanner en rem
- Volledige automatische verpakkingsooplossing binnen 1 m³



www.gkspackaging.com

MINI

verticale vorm-, vul- en sluitmachine

Verticale vorm-, vul- en sluitmachines maken een verpakking van een vlakke folie van de rol. De machines zijn geschikt voor het verpakken van vele types food en non food producten.

De MINI heeft een efficient ontwerp en is uitgevoerd in RVS. Dit resulteert in een hoog kwaliteitsniveau en robuuste constructie. Dankzij de geringe afmetingen is de machine flexibel inzetbaar, ook binnen een kleinere productieomgeving. Zowel in de industrie als bij kleinere verpakkers. Doordat de machine standaard op wielen geleverd wordt kan deze eenvoudig onder diverse doseersystemen gereden worden. Ook is de MINI zeer geschikt om handmatig af te vullen.

Met een groot bereik in verpakingsafmetingen (40 - 160 mm zakbreedte en onbeperkte zaklengte) en een capaciteit tot 65 verpakkingen per minuut, is de machine breed inzetbaar. Standaard produceert de MINI vlakke verpakkingen, optioneel kunnen ook sta-zakken gemaakt worden.

Door de open en toegankelijke constructie is de machine zeer goed reinigbaar en zijn onderdelen eenvoudig bereikbaar. Hiermee worden bij servicewerkzaamheden eventuele stilstand en onderhoudskosten geminimaliseerd. Opties en componenten zijn later eenvoudig op te bouwen en uit te breiden.

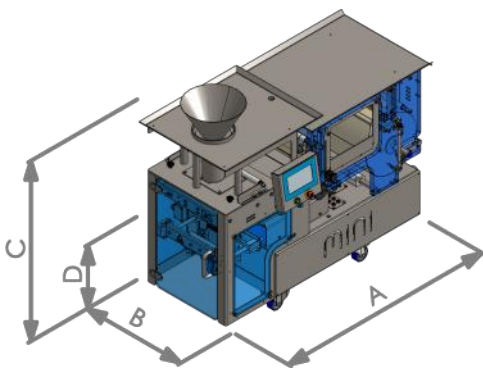
Standaard machine uitvoering:

- RVS modulair constructie op wielen
- Machine gedeeltelijk gefabriceerd uit gerecycled OCEAN PLASTIC
- Machineveiligheid volgens CE normering
- Allen Bradley PLC met 7" full color touchscreen en 99 voorkeuzeprogramma's
- Pneumatisch openen en sluiten van de foliebanden
- Ergonomische folie oplegplaats met foliespanner, pneumatische folierem en zijdelingse verstelling
- Laag stroom- en luchtverbruik
- Einde film detectie

Opties:

- QC sealsysteem voor PE folie
- Easy opening seal/mes
- Euroloch sealbekken
- Blokbodem/zij-INVouw zak
- Fotocel voor voorbedrukte folie
- Begassingsunit (MAP)
- Vibratie unit
- Perforatiesystemen
- Folie snij en aanplaktafel
- RVS afschermplaat over de gehele foliebaan
- Print- en etiketteersystemen
- Weeg- en doseersystemen
- Klantspecifieke opties

MINI

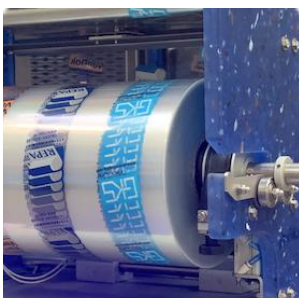


	A	B	C	D
MINI	1330	650	1140	400 mm

Technische specificaties MINI:

Zakbreedte (vlakke zak)	40 - 160	mm
Max. zaklengte	onbeperkt	mm
Max. lengte per sealstap	170	mm
Max. productiesnelheid	Tot 65 verp/min	
Foliedikte	25 - 120	µ
Kern diameter folierol	76 (3")	mm
Max. foliebreedte	360	mm
Max. buitendiameter folierol	320	mm
Voltage	230 V, 50/60Hz	
Vermogen	1.200	Watt
Perslucht	6 bar, 156	ltr/min

Alle afmetingen en specificaties zijn indicaties gebaseerd op een standaard uitvoering. Uiteindelijke details zijn afhankelijk van klant specifieke uitvoering.



GKS Packaging

Steenoven 18
5626 DK Eindhoven (NL)
+31 (0)40 2095 040
sales@gkspackaging.com

www.gkspackaging.com